

Elevens navn	Elevens nr.	Klasse/hold
Skolens navn	Tilsynshavendes underskrift	

godt: forhold forståelse
færdighed generelt

dårligt: rammer / kasser
indvendigt / udvendigt mål

fsa

Folkeskolens
afgangsprøve

MATEMATIK

Færdighedsdel

1 time

maj-juni 2004

MATEMATIK

Ahmed Moallem G.W.

$$(x-3)(x-3) = x^2 - 3x - 3x + 9$$



1. $847 + 496 = 1343$
 2. $2356 - 1108 = 1248$
 3. $240 \cdot 25 = 6000$
 4. $682 : 11 = 62$

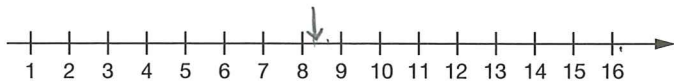
5. $0,06 = 6\%$
 6. $1,25 = 125\%$

7. $a - 4a + 6a = 3a$

8. $2 \cdot (3 - a) + 4 = -2a + 10$

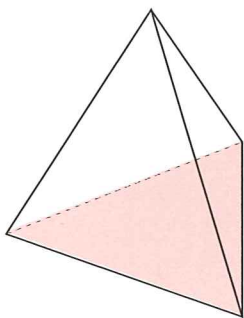
9. $(x - 3)^2 = x^2 - 6x + 9$
 $(x-3)(x-3)$
 $x^2 - 3x + 9 - 3x$

10. Afmærk $\frac{25}{3}$ på tallinjen. $8\frac{1}{3}$



Et kvadrat har et areal på 25 cm^2 .

11. Sidelængden er 5 cm



12. Antallet af sider i et tetraeder er 4



Foto: PHH-digital

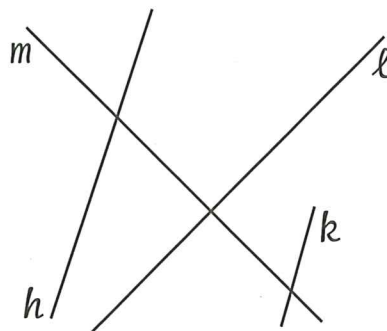
ÅBNINGSTIDER

Mandag-torsdag	kl. 11-22	11
Fredag-lørdag	kl. 11-23	12
Søndage	kl. 13-22	9

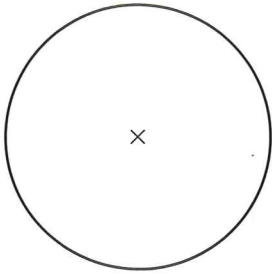
13. Forretningen er åben 7 dage om ugen.

14. Forretningen er åben i 77 timer om ugen.
 $4 \cdot 11 + 2 \cdot 12 + 9 = 44 + 24 + 9$

15. Sæt ring om hvert af de tal 3 går op i



16. m er vinkelret på l



17. Cirkelns diameter er 3,5 cm

Afrund til en decimal

18. 37,24 37,2

19. 2,249 2,2

En dreng er x år gammel.

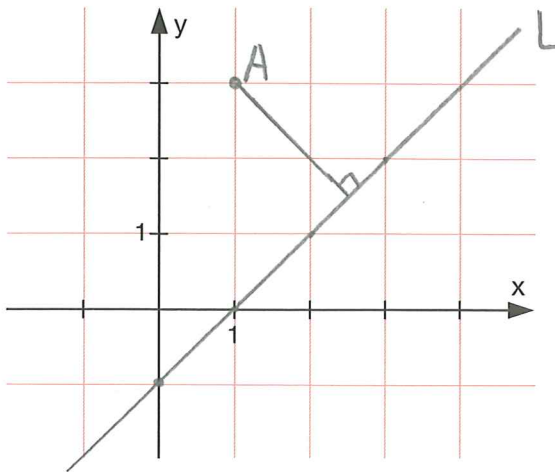
Hans søster er 3 år ældre. $x+3$

Tilsammen er de 35 år gamle.

20. Sammenhængen kan beskrives med

ligningen $2x + 3 = 35$

21. Drengen er 16 år gammel.



22. Afsæt punktet A (1,3)

23. Indtegn grafen for l : $y = x - 1$

24. Afstanden fra punktet A til linjen l

er 2,1 cm

25. 2,050 km = 2050 m

26. 750 g = 0,75 kg

27. $\frac{4}{8}$ = 50 %

28. $\frac{1}{8}$ = 12,5 %

29. $0,9 + \frac{1}{5}$ = 1,1

30. $\frac{1}{2} + \frac{3}{5}$ = 1,1

31. $\frac{1}{4}$ af 240 er 60

32. $\sqrt{3^2 + 4^2} = 3 + 4$ sandt falsk

33. $\sqrt{x^2 \cdot y^2} = x \cdot y$ sandt falsk

34. $\sqrt{\frac{x^2}{y^2}} = \frac{x}{y}$ sandt falsk

35. 25% af 2800 kr. er 700 kr.

36. 50 kr. af 200 kr. er 25 %

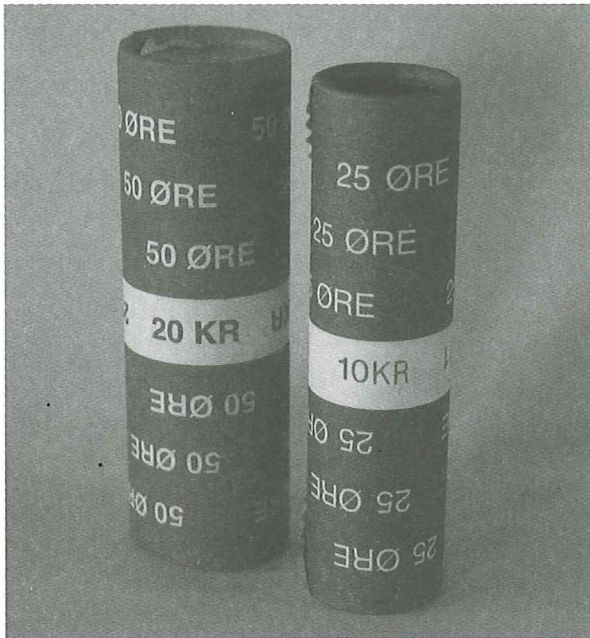
37. $4^2 - 4 = 16 - 4 =$ 12

38. $\sqrt{7^2} = \sqrt{49} =$ 7

39. $3^2 + 3^2 = 9 + 9 =$ 18

40. $(2^3)^2 = 8^2 =$ 64

41. $1,2 \cdot 1,2 =$ 1,44



42. Der er 40 mønter i rullen med 25-ører.

43. Der er 40 mønter i rullen med 50-ører.

$\sqrt{24}$	$2,4^2$	$\frac{24}{12}$	π
5,2	5,76	2	3,14

44. Det største tal er $2,4^2$

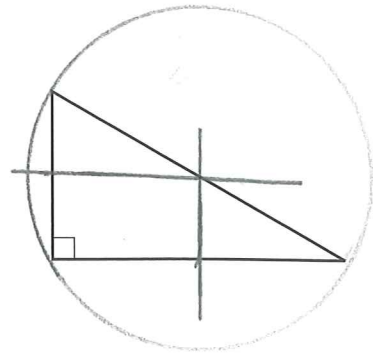
45. Det mindste tal er $\frac{24}{12}$

En uge blev temperaturene målt til

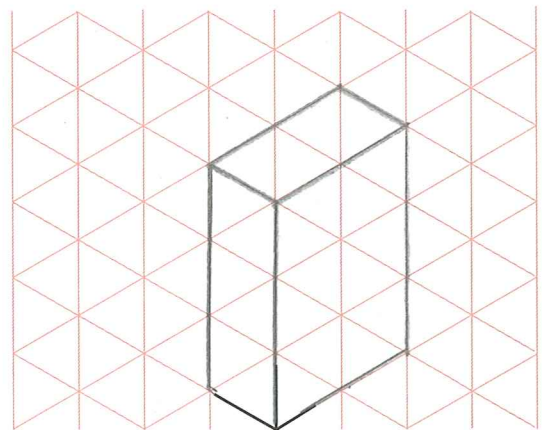
-8° , 5° , 0° , -3° , -12° , -2° , -1°

46. Gennemsnitstemperaturen var $\frac{-21}{7} = -3$ °

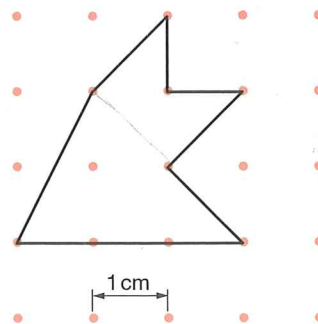
47. Forskellen mellem højeste og laveste temperatur var 17 °



48. Tegn den omskrevne cirkel til trekanten.



49. Tegn kassen færdig, så den har et rumfang på 6 cm^3 .



50. Arealet af figuren er 4,5 cm^2