



Elevens navn:	Elevens nr.:	Klasse/hold:
Elevens underskrift:		
Skolens navn:	Tilsynsførendes underskrift:	

**fsa**

Folkeskolens  
Afgangsprøve

**MATEMATIK**

Færdighedsregning

1 time

Sygeprøve

december 2006

**MATEMATIK**



UNDERSVINGS  
MINISTERIET

1.  $2559 + 534 =$  \_\_\_\_\_

2.  $8905 - 725 =$  \_\_\_\_\_

3.  $135 \cdot 12 =$  \_\_\_\_\_

4.  $2037 : 7 =$  \_\_\_\_\_

Omskriv til brøk

5.  $25\% =$  \_\_\_\_\_

6.  $0,20 =$  \_\_\_\_\_

Afrund til 2 decimaler

7.  $5,245$  \_\_\_\_\_

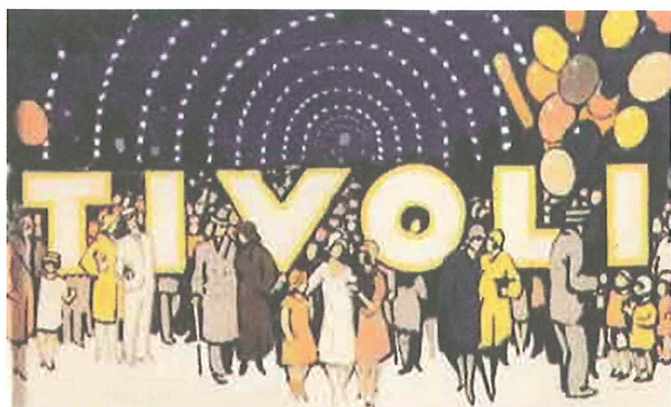
8.  $2,2249$  \_\_\_\_\_

Skriv som decimaltal

9.  $\frac{3}{4} =$  \_\_\_\_\_

10.  $5\% =$  \_\_\_\_\_

11.  $\frac{3}{100} =$  \_\_\_\_\_



Tivoli blev grundlagt i 1843

12. Tivoli har eksisteret i \_\_\_\_\_ år.



13. Placer  $\sqrt{14}$  på tallinjen.

"Jul i Tivoli" åbner 11. november

"Jul i Tivoli" lukker 30. december

Åbningstider:

Søn.-tors.	11-22
Fre.-lør.	11-23
24. december	Lukket
25. december	Lukket

14. "Jul i Tivoli" har åbent \_\_\_\_\_ dage i alt.

Mandag den 4. december til søndag den 10. december hedder uge 49.

15. I uge 49 har "Jul i Tivoli" åbent i \_\_\_\_\_ timer i alt.

16.  $7,05\text{ m} =$  \_\_\_\_\_ cm

17.  $365\text{ g} =$  \_\_\_\_\_ kg

18.  $12\text{ dL} =$  \_\_\_\_\_ L

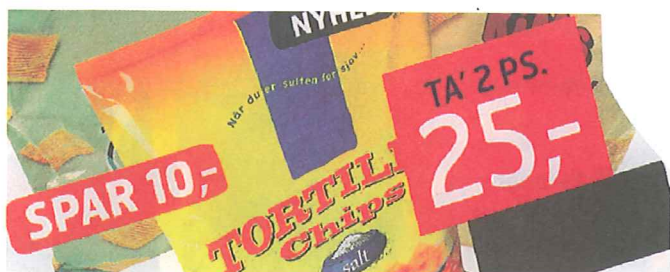
19.  $0,35 =$  \_\_\_\_\_ %

20.  $1,45 =$  \_\_\_\_\_ %

21. Opstil tallene efter størrelse

3,5    3,19    3,1    3,875

\_\_\_\_\_



22. To poser kostede før \_\_\_\_\_ kr.

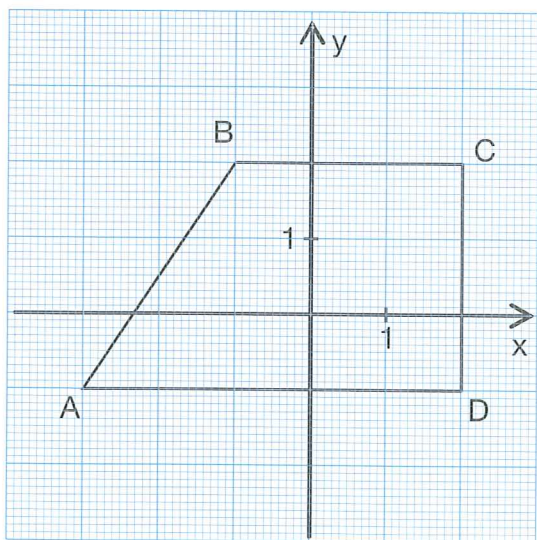
23. Besparelsen i procent er ca.

15 %    30 %    50 %    85 %

24.  $2 + 7 \cdot 6 =$  \_\_\_\_\_

25.  $(5 \cdot 4 + 3) \cdot 2 =$  \_\_\_\_\_

26.  $5 \cdot (4 + 3) \cdot 2 =$  \_\_\_\_\_



27. Koordinaterne til A er ( \_\_\_\_\_ , \_\_\_\_\_ )

28. Arealet af firkant ABCD er \_\_\_\_\_  $\text{cm}^2$

29. Firkant ABCD er et

parallelogram

trapez

rektangel

$y = x^2 + 2x$

30. Når  $x = 4$ , er  $y =$  \_\_\_\_\_

31. Når  $x = -3$ , er  $y =$  \_\_\_\_\_

32.  $9a - 9 - a =$  \_\_\_\_\_

33.  $(7x - 6y) - (3x + 4y) =$  \_\_\_\_\_

34. Gennemsnittet af temperaturerne

$8^\circ$      $7^\circ$      $-3^\circ$      $9^\circ$      $-5^\circ$      $2^\circ$

er \_\_\_\_\_  $^\circ$



AS Ø D.A.V. Kortet må ikke eftergives uden skriftlig tilladelse fra Kraks Forlag AS.

35. Afstanden på kortet mellem Næstved og København er ca. \_\_\_\_\_ km

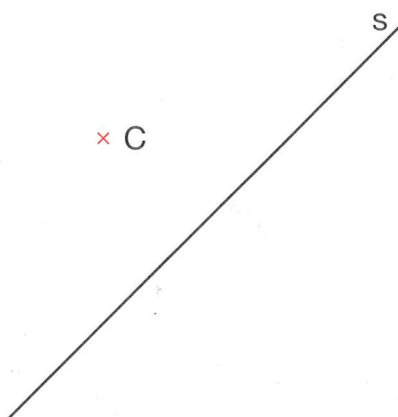
36. Afstanden mellem Næstved og København er ca. \_\_\_\_\_ km

100 € koster 760 kr.

37. 250 € koster \_\_\_\_\_ kr.

38. 380 kr. koster \_\_\_\_\_ €

39. Tegn en cirkel med centrum i C og med en diameter på 5 cm.



40. Spejl cirklen i den rette linje s.

41. Tegn en fælles tangent til de to cirkler.

42.  $1 + \frac{1}{2} + \frac{1}{4}$  = \_\_\_\_\_

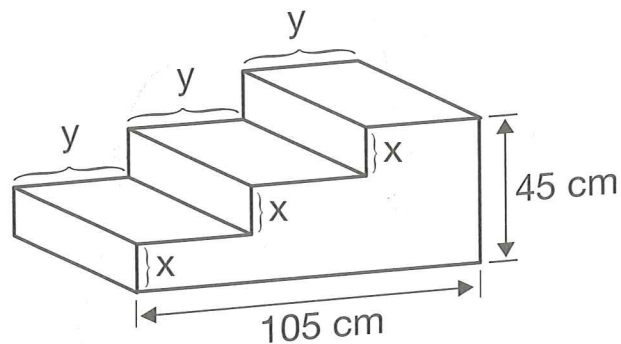
43.  $3 \cdot 2 \cdot \frac{1}{4}$  = \_\_\_\_\_

44.  $\frac{3}{4} : 3$  = \_\_\_\_\_

45. 15 % af 600 kr. er \_\_\_\_\_ kr.

40 % af et beløb er 200 kr.

46. Hele beløbet er \_\_\_\_\_ kr.



47. Trappetrinets højde (x) er \_\_\_\_\_ cm

48. Trappetrinets dybde (y) er \_\_\_\_\_ cm

49. Hvor mange positive hele tal går op i 100?  
Sæt ring om det rigtige antal.

11   10   9   8   7   6

50. Indsæt det manglende tal i talfølgen.

9	10		18	25
---	----	--	----	----