

Problem- regning

Som bilag til dette opgavesæt
hører et svarark.
Se opgave 2, 4 og 5.

4 timer

Speciel rettevejledning:

Intet at bemærke.

Omsætningstabel:

95-100 point giver karakteren 11 eventuelt 13

85- 95	-	-	-	10
68- 85	-	-	-	9
52- 68	-	-	-	8
39- 52	-	-	-	7
30- 39	-	-	-	6
19- 30	-	-	-	5
0- 19	-	-	-	03 eventuelt 00

POINTFORDELING

OPGAVE 1. 8 point

OPGAVE 2. 24 point

De første 3 spørgsmål tildes hver højst 4 point.
De 4 sidste spørgsmål tildes hver højst 3 point.

OPGAVE 3. 15 point

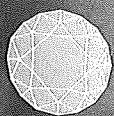
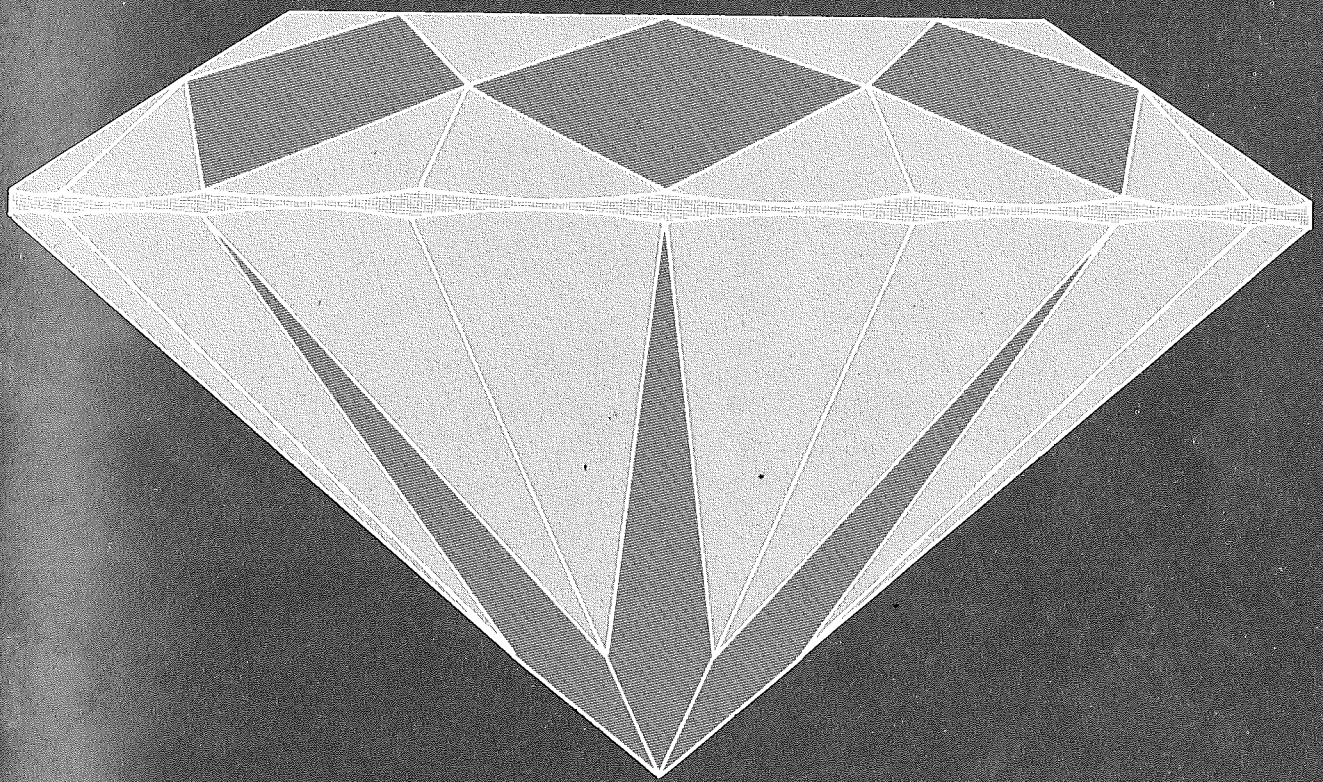
OPGAVE 4. 15 point

Første spørgsmål tildes højst 7 point.
De 2 sidste spørgsmål tildes hver højst 4 point.

OPGAVE 5. 8 point

OPGAVE 6. 30 point

Første spørgsmål tildes højst 6 point.
De øvrige spørgsmål tildes hver højst 4 point.



10 carat
14 mm



9 carat
13,5 mm



8 carat
13 mm



7 carat
12,4 mm



6 carat
11,7 mm



5 carat
11,1 mm



4 carat
10,3 mm



3 carat
9,3 mm



2 carat
8,2 mm



1 carat
6,5 mm



0,75 carat
5,9 mm



0,5 carat
5,2 mm



0,3 carat
4,4 mm



0,25 carat
4,1 mm

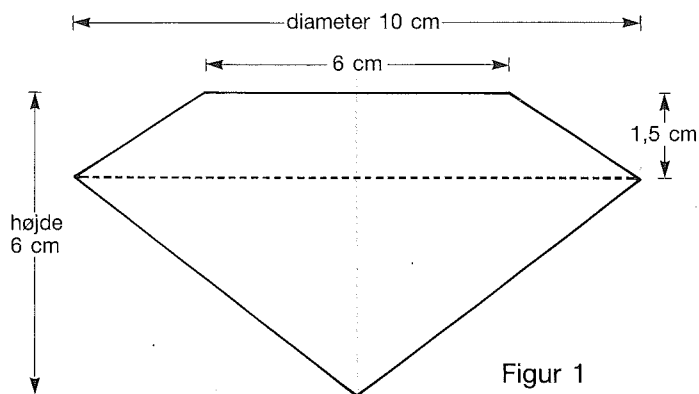


0,1 carat
3,0 mm

En diamant, som er slebet i en bestemt form, kaldes en brillant
 – se billedet på den foregående side.

1 Figur 1 viser et forstørret tværsnit af en brillant. Den grå linje er symmetriakse.

- Lav en nøjagtig tegning af figur 1 med de mål, som er angivet.



Figur 1

2 Annoncen viser smykker af guld med brillanter. Prisen på brillanter er afhængig af vægten, som angives i carat.

- Beregn den samlede pris på 1 fingerring (0,25 carat) og 1 par ørestikker (0,26 carat).
- Hvor meget koster 1 armbånd med 5 brillanter mere end 1 armbånd med 1 brillant?

En armbånd med ekstra brillanter koster 9 525 kr.

- Hvor mange brillanter er der i denne armbånd?

Guldet, som indgår i armbånden, koster 4 800 kr. uanset antallet af brillanter. Prisen for 1 brillant fremgår af annoncen.

De næste 4 spørgsmål besvares på svararket.

- Udfyld skemaet.
- Afbild talparrene fra skemaet i koordinatsystemet.
- Hvad koster en armbånd med 17 brillanter?
- Hvad koster en armbånd med x brillanter?

Brillantsmykker af guld



ARMRING

med 1 brillant 0,03 carat: 5 325 kr.
 med 3 brillanter 0,09 carat: 6 375 kr.
 med 5 brillanter 0,15 carat: 7 425 kr.

Ekstra brillanter pr. stk. 525 kr.

**1 carat =
0,2 gram**

FINGERRING

0,03 carat: 1 850 kr.	0,30 carat: 12 830 kr.
0,05 carat: 2 390 kr.	0,35 carat: 15 920 kr.
0,10 carat: 3 420 kr.	0,40 carat: 19 480 kr.
0,15 carat: 4 670 kr.	0,45 carat: 24 520 kr.
0,20 carat: 6 890 kr.	0,50 carat: 29 600 kr.
0,25 carat: 9 720 kr.	

ØRESTIKKER

pris pr. par

0,06 carat: 1 400 kr.	0,18 carat: 3 000 kr.
0,10 carat: 1 900 kr.	0,26 carat: 4 200 kr.

3 Diamanter udvindes bl.a. ved minedrift i udslukte vulkaner. I en mine udvinder man i gennemsnit 0,35 gram diamanter af 5 tons materiale.

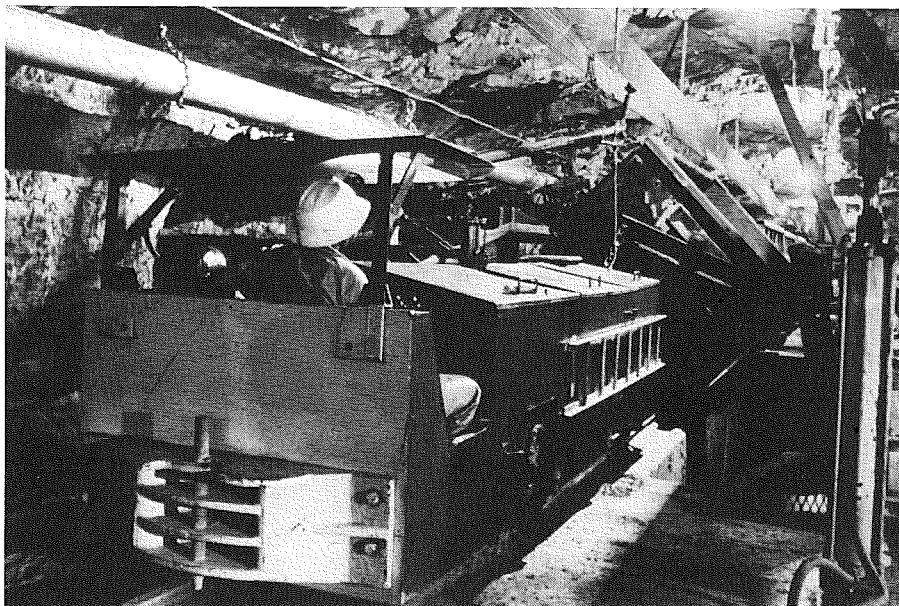
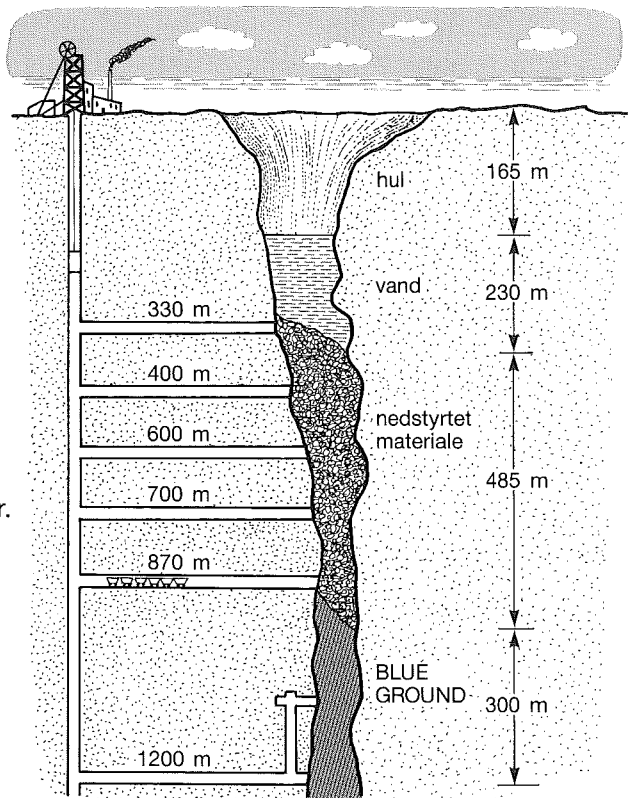
- Hvor mange gram diamanter får man ved udgravning af 600 tons materiale?

25% af diamanterne bruges til smykker.

- Hvor mange gram smykkediamanter finder man i de 600 tons?

Hvert år udgraver man 7,2 millioner tons materiale. De samlede udgifter ved produktionen er 75 millioner kroner.

- Beregn udgifterne ved at producere 1 gram smykkediamanter.



4 VERDENSPRODUKTIONEN AF DIAMANTER i millioner carat:

	1976	1977	1978	1979	1980	1981	1982	1983
Produktion i alt	38,7	39,1	39,1	39,2	42,0	40,6	42,2	45,8
Heraf smykkediamanter	9,1	9,1	9,3	11,6	10,2	10,0	10,0	16,7

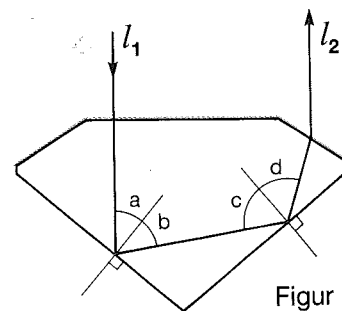
Tabellen viser størrelsen af verdensproduktionen af diamanter 1976-83, herunder udvinding af diamanter, som kan anvendes til smykker.

- Tegn søjlediagrammet på svararket færdig.
- Hvilke år var produktionen af smykkediamanter større end gennemsnittet for årene 1976-83?
- Hvor mange procent af produktionen i 1983 var smykkediamanter?

- 5 På figur 2 ses en lysstråle l_1 , der kommer ind i en brillant gennem dens overflade (den grå linje). Inde i brillanten tilbagekastes lysstrålen, således at

og vinkel $a =$ vinkel b
vinkel $c =$ vinkel d

Når lysstrålen igen rammer overfladen, forlader den brillanten i en retning l_2 , der er parallel med l_1 .



Figur 2

På svararket er indtegnet en lysstråle, som kommer ind i brillanten gennem overfladen.

- Tegn lysstrålens videre forløb efter samme regler som på figur 2.

- 6 En naturlig diamant har ofte form som et oktaeder, det vil sige 2 ens pyramider med fælles kvadratisk grundflade – se figur 3.

- Beregn rumfanget i cm^3 (3 decimaler) af en diamant med de angivne mål.

Diamanter har massefylden 3,52, det vil sige, at

$$\text{vægt i gram} = 3,52 \cdot \text{rumfang i cm}^3$$

- Beregn vægten af diamanten på figur 3.

For at udnytte den naturlige diamant bedst muligt, spaltes den ofte som vist på figur 4 og slibes til 2 brillanter. Herved går 50% af diamanten til spilde.

- Beregn den samlede vægt af de 2 brillanter, der fremkommer ved forarbejdningen.
- Omregn vægten af brillanterne til carat.

$$1 \text{ carat} = 0,2 \text{ gram}$$

Ved spaltning af en anden diamant fremkommer 2 brillanter med en samlet vægt på 0,45 carat. Forholdet mellem de to brillanters vægt er som 2:3.

- Beregn vægten af hver af de 2 brillanter, angivet i carat.

For en brillant kan sammenhængen mellem vægt, diameter og højde udtrykkes ved formelen:

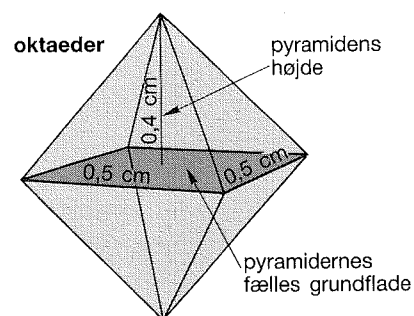
$$M = d^2 \cdot h \cdot 0,0062$$

M er brillantens vægt i carat

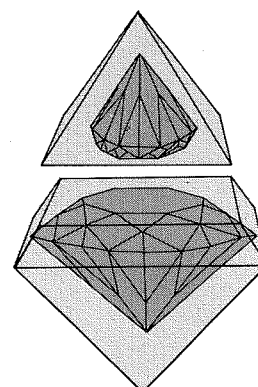
d er diameteren målt i mm

h er højden målt i mm

- Beregn vægten i carat (2 decimaler) af en brillant med diameteren 7 mm og højden 4,1 mm.
- Beregn højden af en brillant på 0,5 carat og med en diameter på 5,2 mm.



Figur 3



Figur 4

Elevens navn	Elevens nr.	Klasse/hold
Skolens/kursets navn	Tilsynshavendes underskrift	

FOLKESKOLENS AFGANGSPRØVE
 PROBLEMREGNING
 DECEMBER 1988

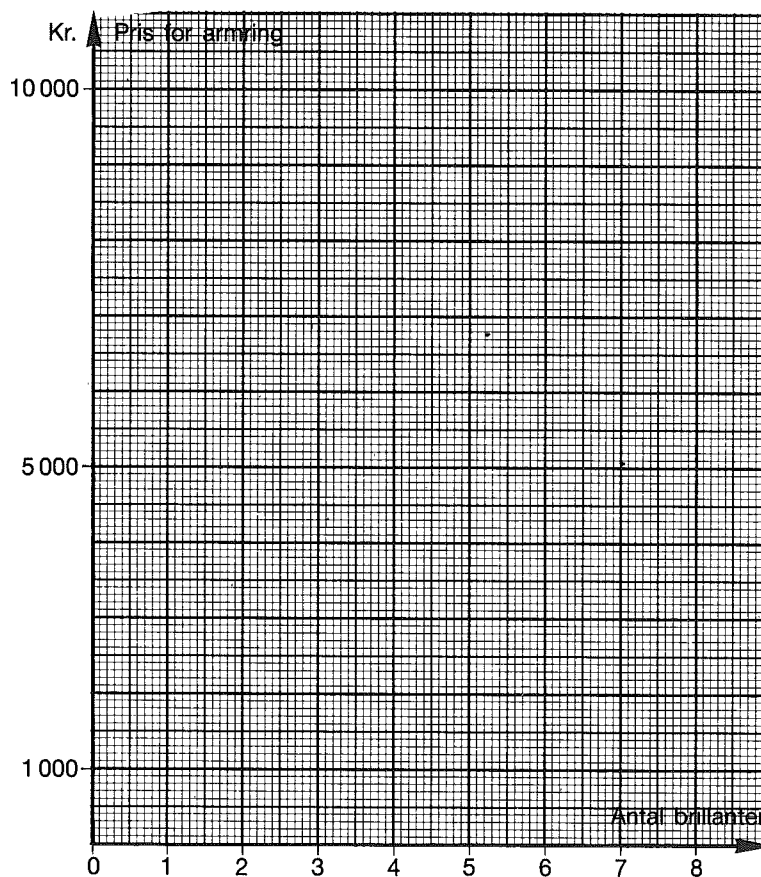
SVARARK

Skal afleveres sammen med de
 indskrevne opgavebesvarelser

OPGAVE 2

ARMRING MED BRILLANTER

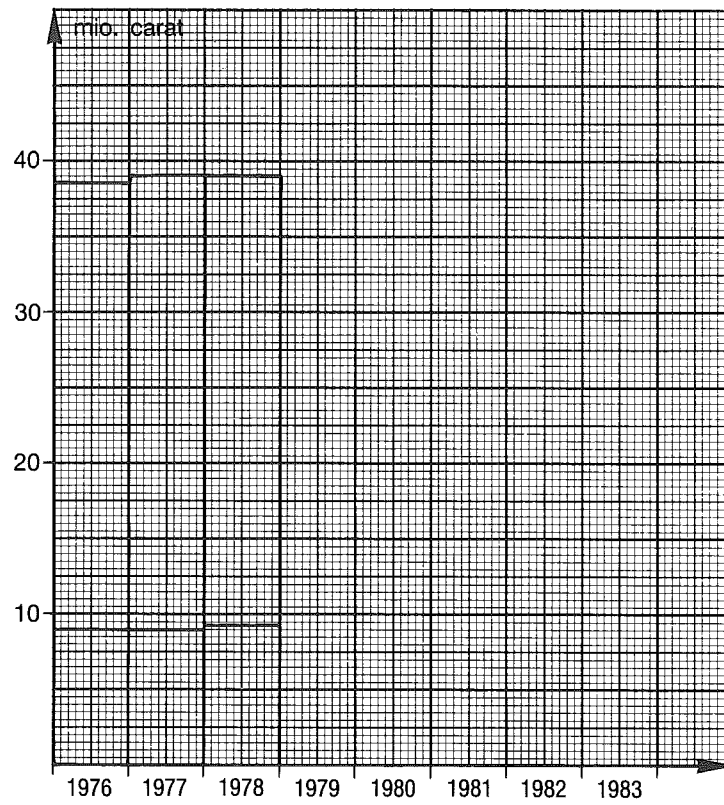
<i>Antal brillanter</i>	0	1	2	3	4	5	6	7	8
<i>Pris i kr.</i>	4800	5325							



En armbinding med 17 brillanter koster	_____
En armbinding med x brillanter koster	_____

OPGAVE 4

SVARARK



OPGAVE 5

